



ЦВЕТНОЙ ВИДЕОДОМОФОН

Инструкция пользователя



Модель: CTV-M700

В составе: видеомонитор CTV-M700

СОДЕРЖАНИЕ

ОПИСАНИЕ ПРОДУКТА.....	3
МЕРЫ ПРЕДОСТОРОЖНОСТИ.....	3
КОНСТРУКЦИЯ И ОРГАНЫ УПРАВЛЕНИЯ МОНИТОРА СТᐕ-ᐕ700.....	4
Органы управления и индикация.....	4
МОНТАЖ И СХЕМА ПОДКЛЮЧЕНИЯ.....	6
Монтаж монитора СТᐕ-ᐕ700.....	6
СХЕМА ПОДКЛЮЧЕНИЯ.....	8
Подключение комплекта поставки.....	8
Требования к кабелям подключения.....	8
ЭКСПЛУАТАЦИЯ.....	9
Вызов со стороны посетителя.....	9
Мониторинг.....	10
КОМПЛЕКТ ПОСТАВКИ.....	11
ТЕХНИЧЕСКИЕ ХАРАКТЕРИСТИКИ МОНИТОРА СТᐕ-ᐕ700.....	11
ПРАВИЛА ХРАНЕНИЯ.....	12
ГАРАНТИЯ.....	12

■ ОПИСАНИЕ ПРОДУКТА

Цветной видеодомофон (монитор) СТВ-М700 предназначен для организации контроля доступа и двусторонней аудио и видео связи с посетителем при подключенной ответной части - вызывной панели (в комплект не входит), модели СТВ-D10NG или вызывных панелей, совместимых по электрическим параметрам.

Видеомонитор СТВ-М700 позволяет оператору осуществлять коммуникацию с лицом, желающим попасть внутрь помещения, а также ограничивать или разрешать доступ в помещение.

■ ВНИМАНИЕ

Изготовитель сохраняет за собой право вносить конструктивные изменения, не нашедшие отражения в настоящей инструкции, которые не ведут к ухудшению заявленных характеристик, в любое время и без предварительного уведомления.

■ МЕРЫ ПРЕДОСТОРОЖНОСТИ

- Внимательно прочтите эту инструкцию и храните ее в надежном месте.
- Пожалуйста, доверьте работы по подключению этого изделия квалифицированному специалисту.
- Не используйте изделие вне паспортных значений температуры и влажности.
- Избегайте установки изделия вблизи от источников тепла, например радиаторов отопления и т.п.
- Не допускайте установку изделия и прокладку линий связи вблизи потенциальных источников электромагнитных помех, например, телевизора, усилителя, радиоприемника и т.п.
- Не допускайте падения устройства и механических нагрузок.
- При подключении вызывной панели вне помещений, желательно применять солнцезащитный козырек, для исключения попадания влаги и прямых солнечных лучей.
- Не используйте химически активные и абразивные моющие средства для чистки изделия. Используйте влажную фланелевую ветошь.
- Исключайте сильные перегибы соединительных проводов. Это может вызывать короткое замыкание и поражение электрическим током.
- Рекомендуется подключать видеодомофон к сети питания переменного тока 220 В с использованием отдельного защитного автоматического выключателя.
- Пожалуйста, имейте в виду, что домофон запитывается от сети переменного тока, напряжением 100.. 240 Вольт и имеет встроенный преобразователь напряжения. Включать устройство в сеть разрешается только после завершения всех электрических соединений.

ВНИМАНИЕ!



Внутри изделия имеются неизолированные контакты с напряжением 220 Вольт. Они представляют опасность для здоровья и жизни человека. Разборку и техническое обслуживание может осуществлять только специалист лицензированного сервисного центра!

■ КОНСТРУКЦИЯ И ОРГАНЫ УПРАВЛЕНИЯ МОНИТОРА СТV-M700

■ Органы управления и индикация

См. таблицу №1,2.

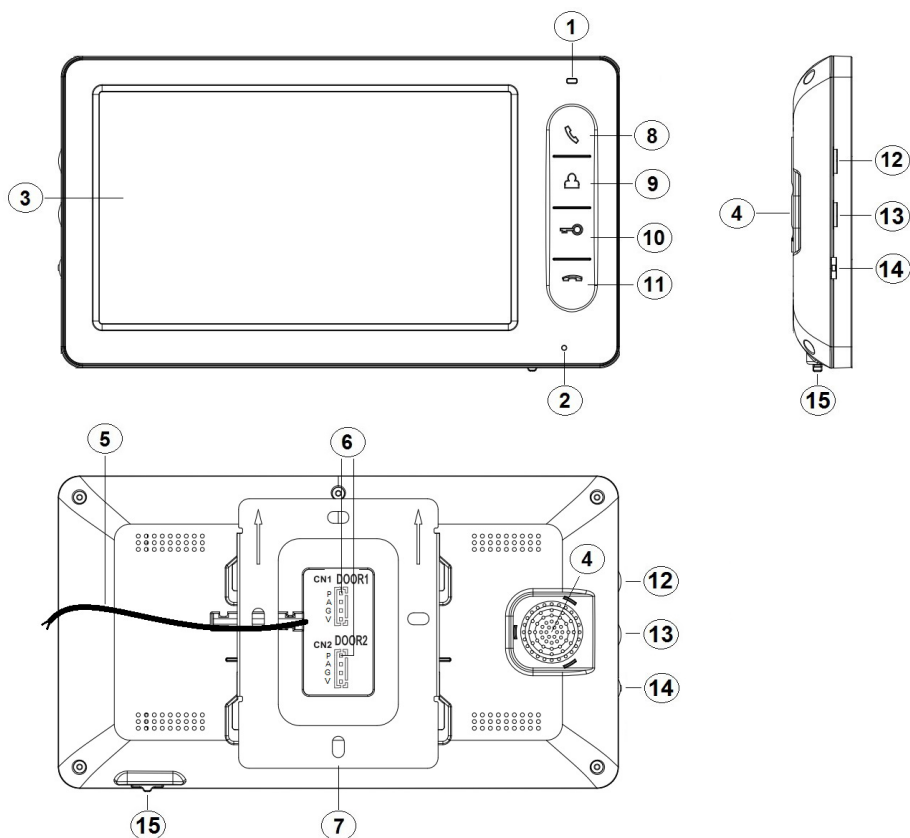


Таблица №1 Конструкция монитора

№	Наименование	Описание
1	Индикатор питания	Светится красным, если прибор включен.
2	Микрофон	Для голосовой связи с посетителем.
3	ЖК дисплей	Изображение с вызывной панели.
4	Динамик	Для голосовой связи с посетителем.
5	Шнур питания 220В	Для подключения питающего кабеля.
6	Разъёмы CN1, CN2	Для подключения вызывных панелей.
7	Пластина крепления	Для установки видеомонитора на стену.

Таблица №2 Органы управления и их назначение

№	Символ	Расшифровка
8		Нажать для начала связи с посетителем.
9		Просмотр изображения с вызывной панели.
10		Открыть электрозамок входной двери (при наличии).
11		Завершение связи с посетителем.
12		Настройка уровня громкости звукового сигнала вызова.
13		Настройка уровня громкости динамика.
14		Настройка уровня яркости, контраста и цветности дисплея.
15	ON/OFF	Тумблер подачи питания.

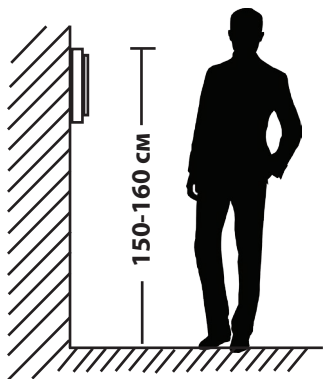
■ Монтаж монитора СТВ-М700

Примечание

Обязательно отключите электропитание перед монтажом. Монтаж монитора к сети 220V должно производиться только при выключенном питании!

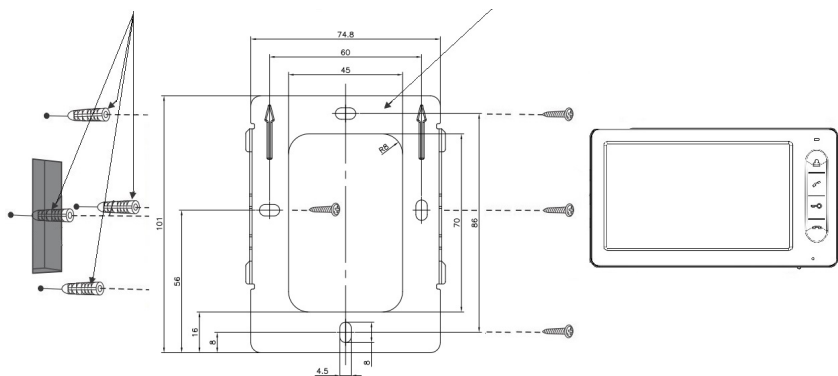
Рекомендуется устанавливать монитор на высоте 150-160см от пола, как показано на рисунке ниже.

Установку и подключение монитора должен производить только квалифицированный специалист.



Пластиковый дюбель Ø5мм

Пластина крепления монитора к стене



■ СХЕМА ПОДКЛЮЧЕНИЯ

■ Если Вы используете только одну вызывную панель (не входит в комплект), то необходимо подключать ее к разъему монитора CN1, соблюдая соответствие цвета и назначения соединительных проводов на мониторе и панели. Если вы собираетесь использовать дополнительную вызывную панель (в комплект не входит), то подключите ее к разъему CN2. Все подключения необходимо производить только при выключенном питании монитора.

Разъёмы CN1 и CN2 имеют одинаковые функциональные возможности.

Вызывная панель подключается согласно этикетке, расположенной на кабеле. Назначение и цвета проводов указаны в Таблице 4 настоящей инструкции.

Таблица 4

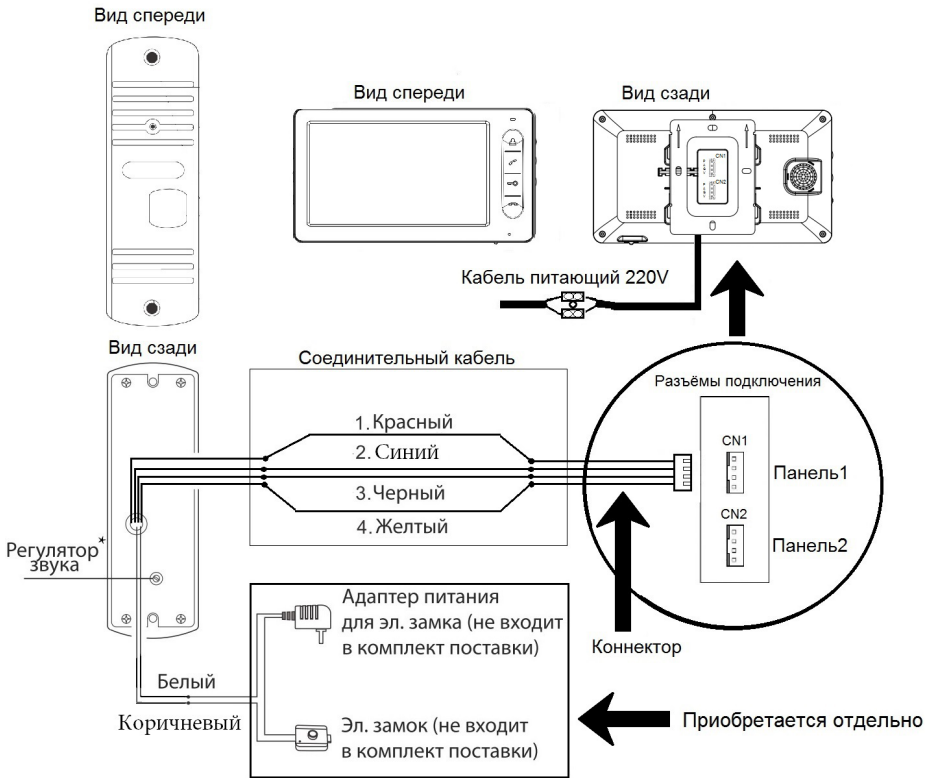
Цвет провода	Сигнал
Желтый	Видео
Синий	Аудио
Красный	12В
Черный	Общий
Коричневый	Реле замка
Белый	Реле замка

Управление электрическим замком осуществляется при помощи нормально-разомкнутых контактов реле вызывной панели.

В комплект поставки входит специальный коннектор (2шт.) - четырехпроводный кабель длиной 20 см, с одной стороны имеет разъем для подключения к видеомонитору, с другой - провода для подключения к соединительному кабелю, идущему к вызывной панели.

ВНИМАНИЕ!

При подключении соблюдайте соответствие цвета и назначения соединительных проводов.



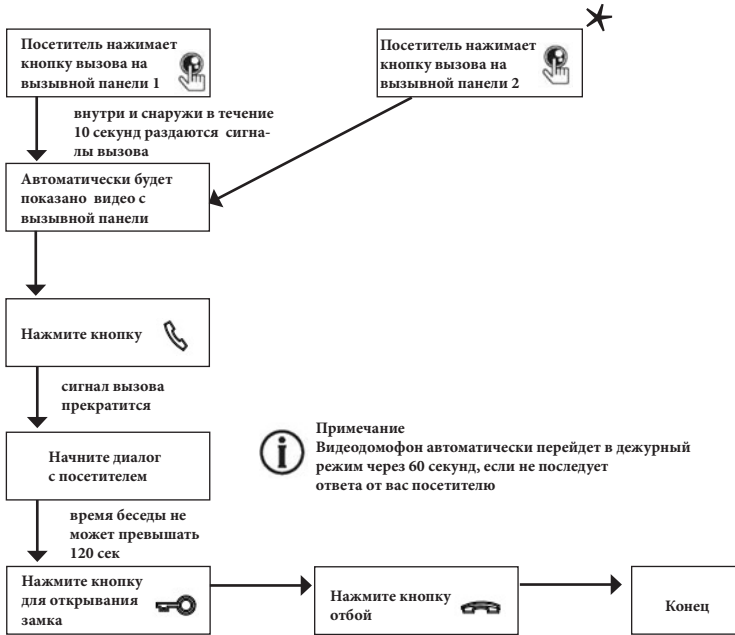
*Используется для подстройки уровня громкости разговора и звонка.

Требования к кабелям подключения

1. Рекомендуемый тип соединительного кабеля: 4-жильный КВК (комбинированный видеокабель, состоящий из экранированного радиочастотного коаксиального провода и 2-х дополнительных проводников. Имейте ввиду, что для обеспечения хорошего изображения и звука, необходимо использовать качественный соединительный кабель.
2. Рекомендуемый тип питающего кабеля: ВВГ-НГ (Медный силовой кабель с ПВХ-изоляция и оболочкой, не поддерживающий горения) с сечением проводника 2.5 мм². Сеть питания видеомонитора рекомендуется защищать отдельным автоматом отключения тока.

■ ЭКСПЛУАТАЦИЯ

■ Вызов со стороны посетителя



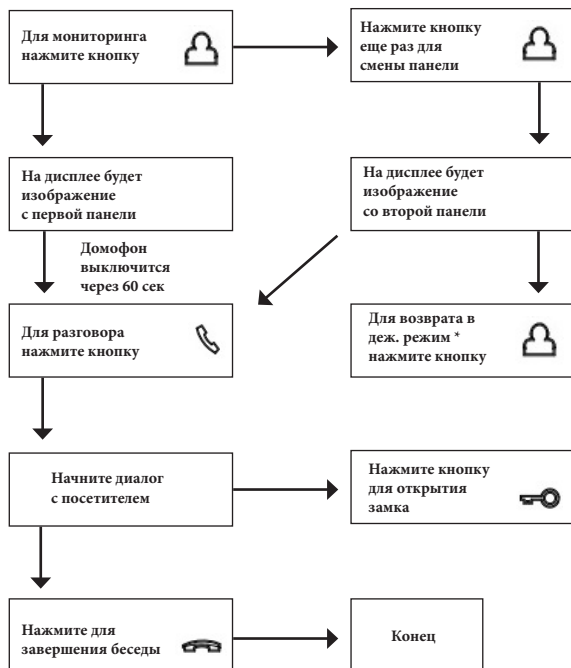
Примечания:

- 1) В случае, если кнопки на двух вызывных панелях были нажаты одновременно, то вызов будет осуществлен с той панели, кнопка на которой была нажата раньше. Если во время разговора с одной панелью, нажать кнопку вызова на второй панели, то видеодомофон издаст три коротких звуковых сигнала, оповещающих оператора о параллельном входящем вызове.
- 2) Изображение и звук с панели будут передаваться на монитор ещё 20 секунд после отпирания замка.



*Требуется подключение двух вызывных панелей

■ Мониторинг

Пожалуйста, имейте в виду, что монитор разработан для работы с одной или двумя вызывными панелями.



Примечание

-  Если Вы используете только одну вызывную панель, то в режиме просмотра Вы можете выйти из него, нажав кнопку «Отбой».
-  Если во время беседы с посетителем монитор по истечении 60 сек. перейдет в дежурный режим, то для продолжения беседы необходимо:
 - а) посетителю повторно нажать кнопку вызова
 - или
 - б) нажать кнопку «разговор» на мониторе

*Дежурный режим - режим работы монитора видеодомофона, при котором его экран погашен и монитор находится в режиме ожидания сигналов вызова с панели или сигналов управления от сенсорных кнопок монитора.

■ КОМПЛЕКТ ПОСТАВКИ ЦВЕТНОГО ВИДЕОДОМОФОНА СТВ-М700

1. Монитор СТВ-М700 с кабелем питания 220В без вилки
2. Клеммный коннектор для подключения линии питания 220В к монитору
3. Пластина крепления монитора к стене
4. Специальный 4х проводный коннектор, для подключения к монитору - 2шт.
5. Крепёжный комплект (саморезы и дюбели) монитора
6. Инструкция пользователя

■ ТЕХНИЧЕСКИЕ ХАРАКТЕРИСТИКИ МОНИТОРА СТВ-М700

Параметр	Значение
Дисплей	7" TFT LCD
Разрешение	800x480
Стандарт видео	PAL/NTSC
Режим связи между посетителем и оператором	Полудуплекс
Продолжительность беседы	120 секунд
Ток в дежурном режиме	Макс. 200 мА / 220В
Ток в рабочем режиме	Макс. 500 мА / 220В
Напряжение питания	АС 100-240 Вольт
Рабочая температура	-10...+60°C
Установка	Монтажная пластина
Размеры	210x117x22 мм
Вес изделия в упаковке (брутто)	0,59 кг

■ ПРАВИЛА ХРАНЕНИЯ

Устройство следует хранить в вентилируемом помещении при температуре от -10°C до +50°C и относительной влажности воздуха до 95%.

■ ГАРАНТИЯ

Предприятие-изготовитель гарантирует работу изделия в течение 12 месяцев с момента реализации при соблюдении условий монтажа и эксплуатации, изложенных в настоящем руководстве.

При отсутствии документов, подтверждающих дату реализации, гарантийный срок исчисляется от даты изготовления. Гарантийный ремонт не производится, если устройство вышло из строя вследствие не соблюдения указаний, приведенных в настоящем руководстве, наличии механических повреждений, последствий проникновения любых жидкостей внутрь корпуса, нарушении гарантийных пломб.

Гарантия не распространяется на изделие с нарушенной гарантийной пломбой.

Наименование	Комплект видеодомофона СТВ-М700
Серийный номер	Монитор
Дата продажи	
Продавец	
Адрес	
Телефон	

ДЛЯ ЗАМЕТОК

ДЛЯ ЗАМЕТОК

ДЛЯ ЗАМЕТОК



www.ctvcctv.ru